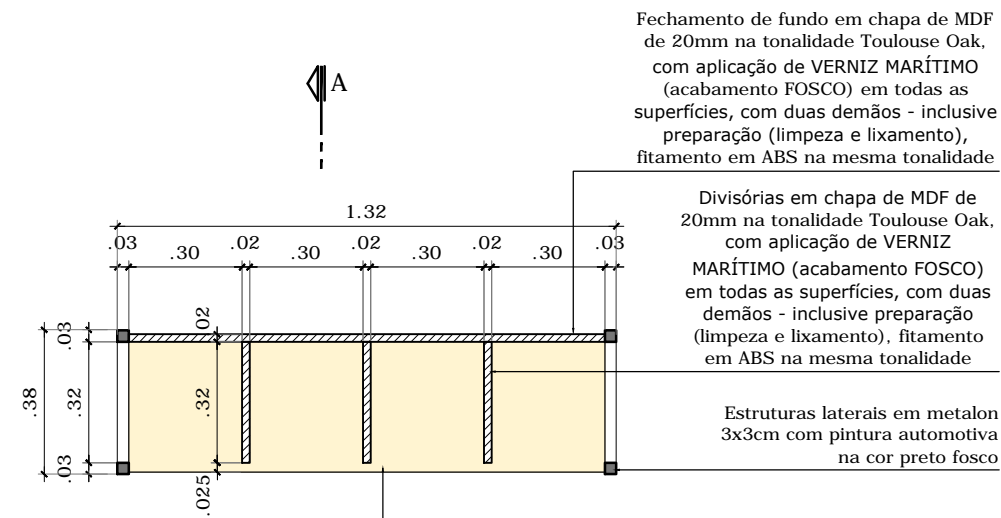


DETALHAMENTO			
Endereço: Rua Tabaires 360, Ilha do Retiro, Recife-PE			
Cliente: SEBRAE / PE		Projeto: SEBRAELAB	
Desenho No.: P15.1		Projeto Por: Certa Engenharia e Construções LTDA	
Equipe Técnica: Juliano Dubeux, Gabriela Matos, Ana Amélia Almeida		End: Av. Alfredo Lisboa, 507, 1º Andar - Bairro do Recife	
Telefone: 3424 3796		Arquivo: 78_P15_D17_ARMARIO 3_B02.dwg	
Assunto: D17 - ARMÁRIO 3		Escala: INDICADA	Data: MAR/2018

Atenção conferir rigorosamente todas as cotas no local, antes da execução de qualquer detalhe. Em caso de dúvidas contactar os arquitetos.



PLANTA BAIXA  
Escala — 1/20

Fechamento de topo em chapa de MDF de 30mm na tonalidade Toulouse Oak, com aplicação de VERNIZ MARÍTIMO (acabamento FOSCO) em todas as superfícies, com duas demãos - inclusive preparação (limpeza e lixamento), fitamento em ABS na mesma tonalidade

Divisórias em chapa de MDF de 20mm na tonalidade Toulouse Oak, com aplicação de VERNIZ MARÍTIMO (acabamento FOSCO) em todas as superfícies, com duas demãos - inclusive preparação (limpeza e lixamento), fitamento em ABS na mesma tonalidade

Fechamento de fundo em chapa de MDF de 20mm na tonalidade Toulouse Oak, com aplicação de VERNIZ MARÍTIMO (acabamento FOSCO) em todas as superfícies, com duas demãos - inclusive preparação (limpeza e lixamento), fitamento em ABS na mesma tonalidade

Prateleiras em chapa de MDF de 20mm na tonalidade Toulouse Oak, com aplicação de VERNIZ MARÍTIMO (acabamento FOSCO) em todas as superfícies, com duas demãos - inclusive preparação (limpeza e lixamento), fitamento em ABS na mesma tonalidade

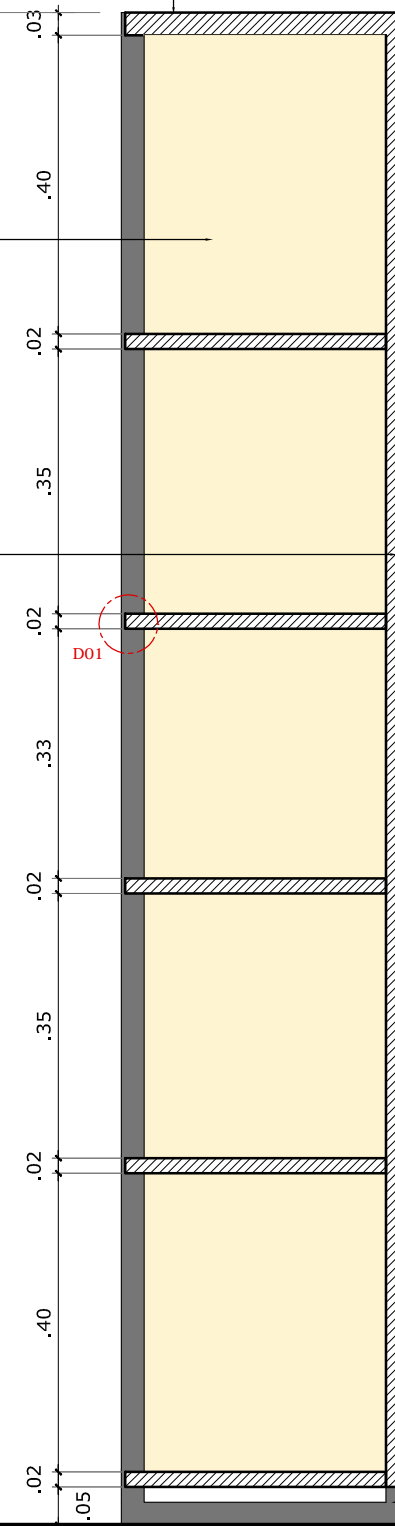
Fechamento de topo em chapa de MDF de 30mm na tonalidade Toulouse Oak, com aplicação de VERNIZ MARÍTIMO (acabamento FOSCO) em todas as superfícies, com duas demãos - inclusive preparação (limpeza e lixamento), fitamento em ABS na mesma tonalidade

Divisórias em chapa de MDF de 20mm na tonalidade Toulouse Oak, com aplicação de VERNIZ MARÍTIMO (acabamento FOSCO) em todas as superfícies, com duas demãos - inclusive preparação (limpeza e lixamento), fitamento em ABS na mesma tonalidade

Prateleiras em chapa de MDF de 20mm na tonalidade Toulouse Oak, com aplicação de VERNIZ MARÍTIMO (acabamento FOSCO) em todas as superfícies, com duas demãos - inclusive preparação (limpeza e lixamento), fitamento em ABS na mesma tonalidade

Estruturas laterais em metalon 3x3cm com pintura automotiva na cor preto fosco

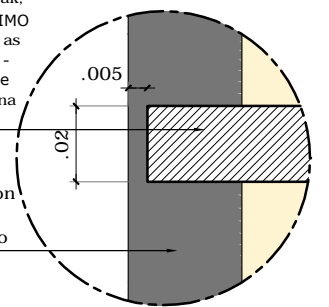
Estruturas laterais em metalon 3x3cm com pintura automotiva na cor preto fosco



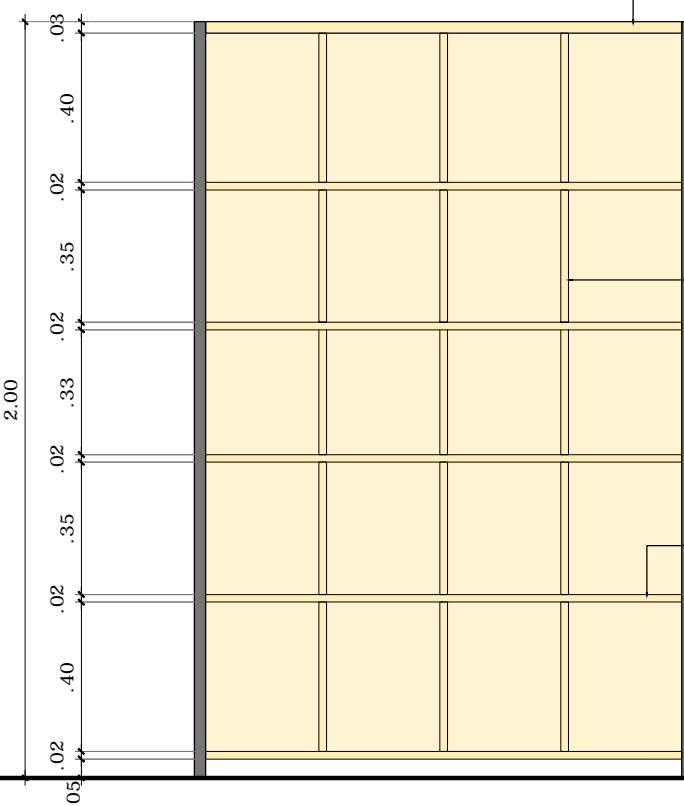
CORTE AA  
Escala — 1/10

Prateleiras em chapa de MDF de 20mm na tonalidade Toulouse Oak, com aplicação de VERNIZ MARÍTIMO (acabamento FOSCO) em todas as superfícies, com duas demãos - inclusive preparação (limpeza e lixamento), fitamento em ABS na mesma tonalidade

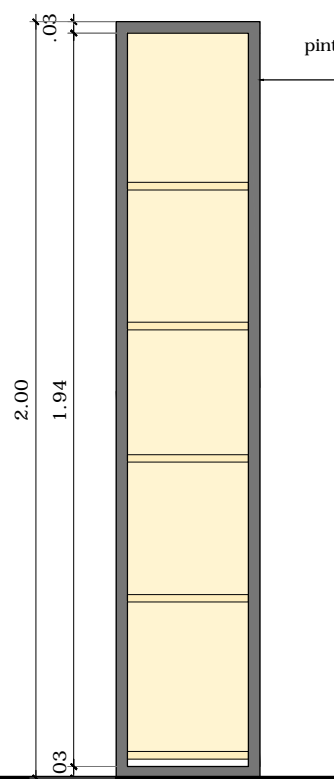
Estruturas laterais em metalon 3x3cm com pintura automotiva na cor preto fosco



DET. D01  
Escala — 1/2



ELEVAÇÃO FRONTAL  
Escala — 1/20



ELEVAÇÃO LATERAL  
Escala — 1/20