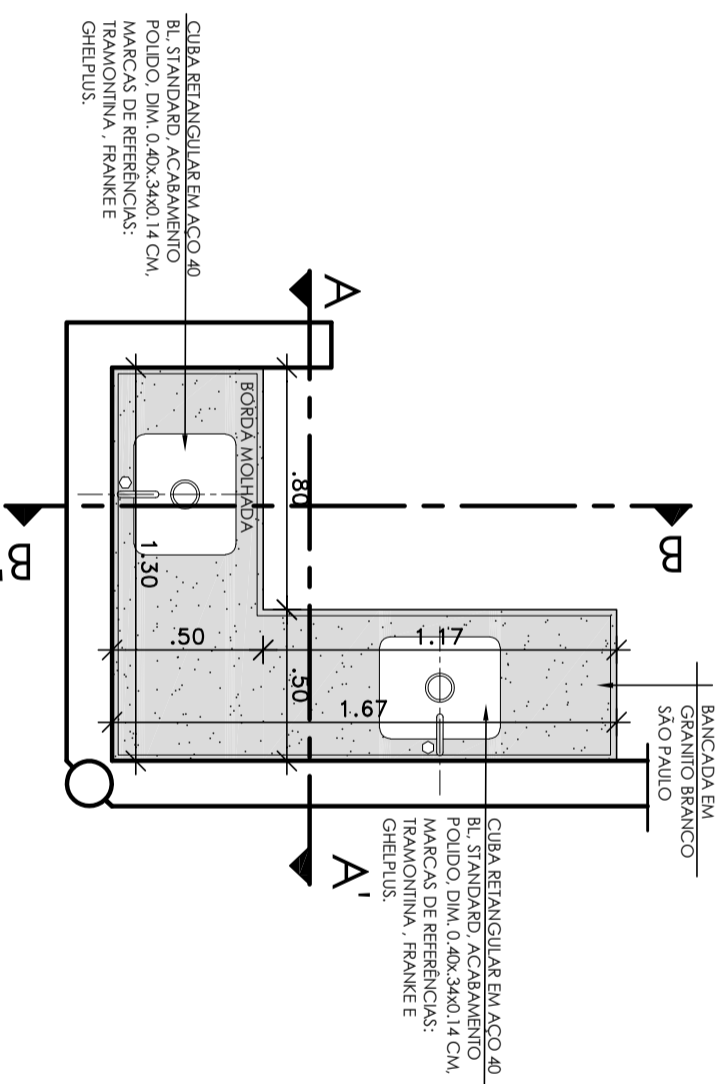
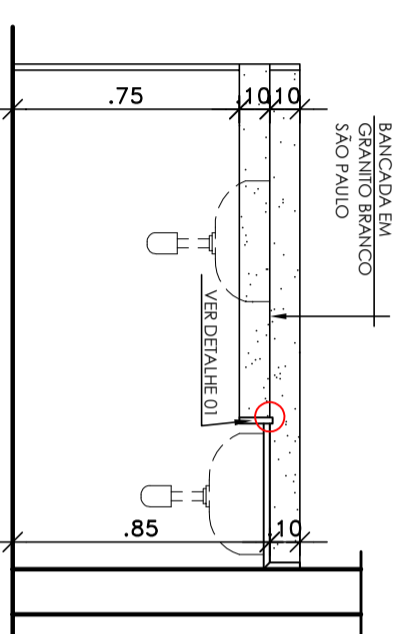


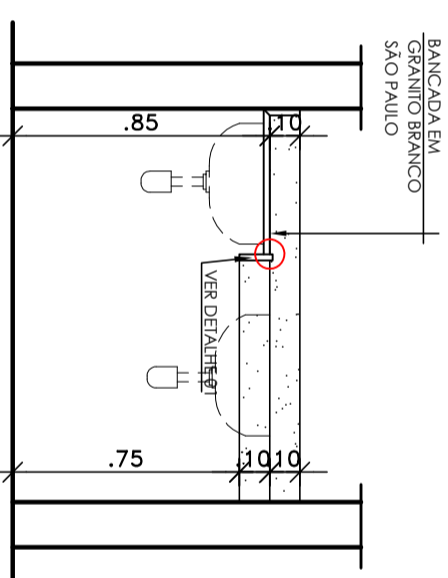
# Lavagem



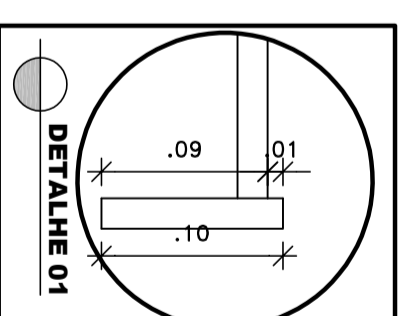
**PLANTA BAIXA**  
Escala 1 / 25



**ELEVAÇÃO BB'**  
Escala 1 / 25



**ELEVAÇÃO AA'**  
Escala 1 / 25



**AA Arquitetura Projetos e Serviços Ltda**

RIOMAR TRADE CENTER - Av. República do Iltano, nº 251 -  
 TORRE 1 - Sala 2911 - Pina - Recife - PE.  
 CEP. 51.110-160  
 Fone: (81) 3314.2006 / 9977.2006  
 www.aaarquitectura.com  
 email: aaarquitectura.pe@gmail.com



SEQUÊNCIA:

**02/03**

ENDEREÇO:  
 Rua Taboáires, 360 - Ilha do Retiro  
 Recife - PE.

DATA:	SETEMBRO / 2018	ESCALA:	1 / 25
DESENHO:	ANDREA ALVES SANDRA LIAO	ÁREA:	

**SEBRAE -  
REFEITÓRIO  
GRANITO**